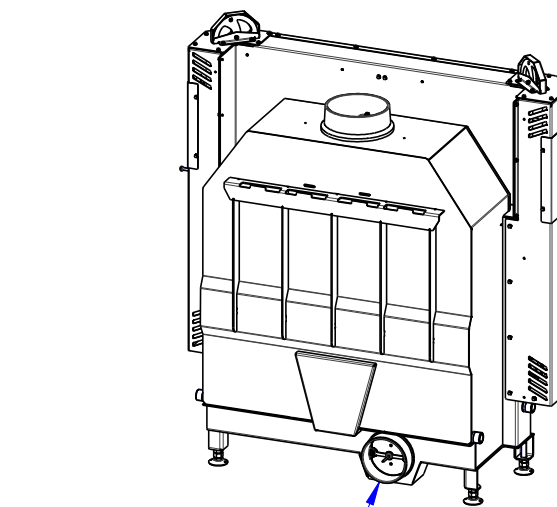
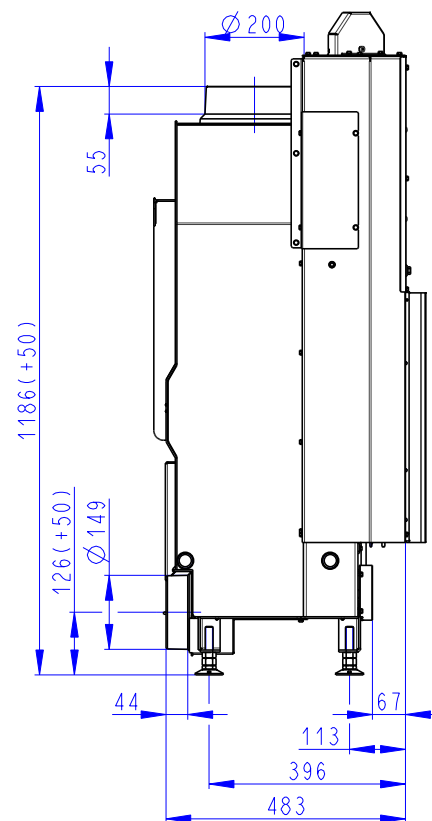
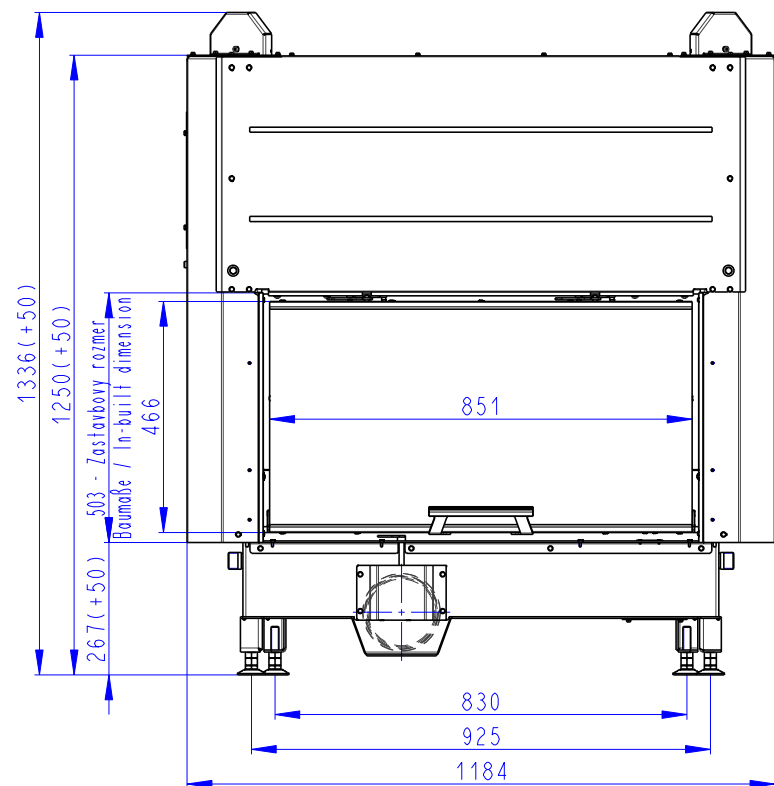


Rozměry v mm
 Maße in mm
 Dimensions in mm

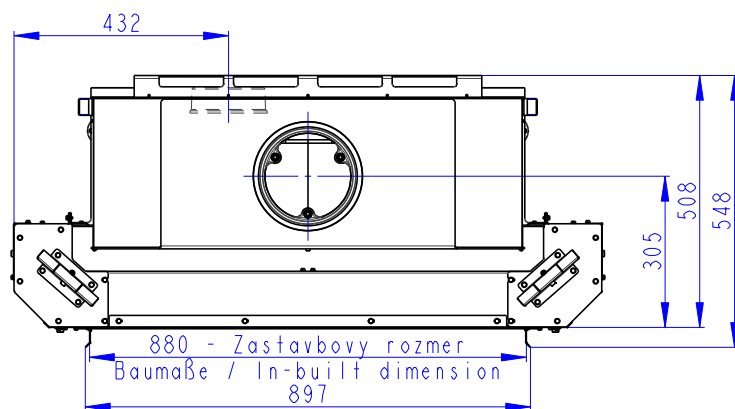
HEAT 3g L 88.50.01 STANDARD

270kg



Centralni privod vzduchu
 Central air inlet
 Zentralluftzufuhr

Litínový odvod kouře
 Cast iron spigot
 Der gusseiserne Rauchabgang



Primární a sekundární vzduch
 Primary and secondary air
 Primärluft und Sekundärluft

